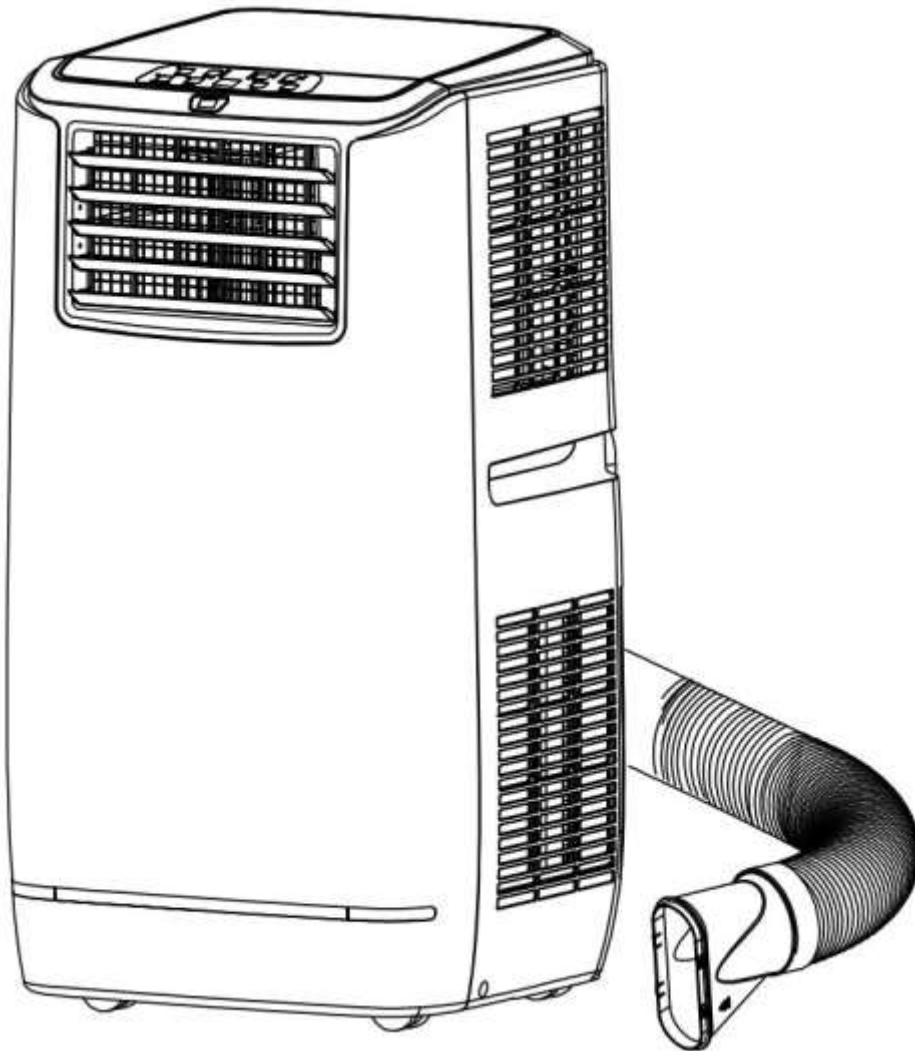


# WDH-FGA1372 Légkondicionáló Egység



Kedves vásárló,

Ön egy kiváló minőségű terméket választott. Íme néhány tipp, hogy élvezze ezt a terméket:

### **Szállítás után:**

Mivel a készülék hűtőközeggel működik, a csomagoláson található gondos címkézés ellenére néha előfordulhat helytelen szállítás. Ezért kérjük, hogy az első használat előtt legalább 4 órát hagyja a készüléket függőlegesen állni, hogy a készülékben lévő hűtőközeg újra leülepedhessen.

### **Bármilyen probléma esetén:**

Reméljük, hogy a készülék megfelel az Ön elvárásainak! Amennyiben a lehető legnagyobb gondossággal ellenére mégis panaszra adna okot, kérjük, röviden vegye fel velünk a kapcsolatot, mivel nagyon fontos számunkra az Ön elégedettsége, és szeretnénk tisztázni minden félreértést.

## Fontos biztonsági utasítások:

- A készüléket csak egyenes helyzetben és egyenes/egyenest állvánnyal (1. ábra) működtesse!
- Ügyeljen arra, hogy a készülékbe vagy a készülékre ne kerüljön nedvesség (2. ábra)!
- Biztosítson legalább kb. 50 cm távolságot a berendezési tárgyaktól és a falaktól (3. ábra)!
- Figyeljen az elektromos áramra, soha ne nyúljon bele a készülékbe tárgyakkal, és ne dugja be azokat (4. ábra)!
- A készüléket az R290 gyúlékony hűtőközeggel töltik fel, ezért szigorúan tartsa be a jelen használati utasításban foglaltakat, és olvassa el azokat teljes egészében. (5. ábra)
- Ne végezzen saját maga javítási munkálatokat a készüléken! (5. ábra)
- Ne helyezzen tárgyakat a készülékre, és ügyeljen arra, hogy a levegő beszívása és elszívása mindig szabad legyen!
- Felügyelje a légkondicionálót, ha gyermekek vagy állatok tartózkodnak a készülék közelében!
- Ezt a légkondicionálót csak olyan személyek kezelhetik, akik rendelkeznek a készülék problémamentes működtetéséhez szükséges fizikai és szellemi képességekkel!
- Ez a légkondicionáló csak beltéri használatra engedélyezett!
- A készüléket csak szakképzett személyzet vagy villanyszerelők nyithatják ki!
- Csak az ajánlott feszültséget használja a készülék működtetéséhez!
- Győződjön meg róla, hogy a tápkábel ki van hajtva (ki van kötve), mielőtt csatlakoztatja a csatlakozóaljzathoz!
- Kérjük, ne használja a tápkábelt a légkondicionáló húzószinórként!
- A készülék használata előtt győződjön meg arról, hogy a dugó tiszta és megfelelően csatlakozik a konnektorhoz!
- Soha ne érintse meg a dugót vagy a konnektort nedves kézzel!
- Ügyeljen arra, hogy a készülék közelében soha ne legyenek könnyen gyúlékony vagy robbanásveszélyes anyagok (pl. gázok/olajok stb.)!
- Ha hosszabb ideig nem használja a készüléket, kapcsolja ki és húzza ki a hálózatról!

Kérjük, azonnal kapcsolja ki a készüléket, és válassza le a hálózatról/áramellátásról, ha bármilyen hibát észlel! Ebben az esetben forduljon szakemberhez, és ne próbálja meg saját maga megjavítani a készüléket!

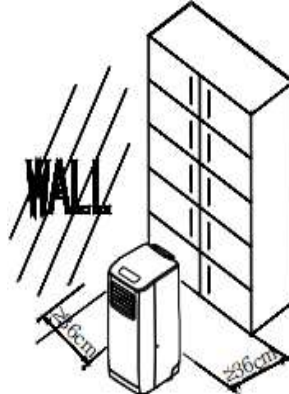
**Példák:** A ventilátor nem működik működés közben, a biztosíték kiégett vagy a kompresszor hangosan zörög.



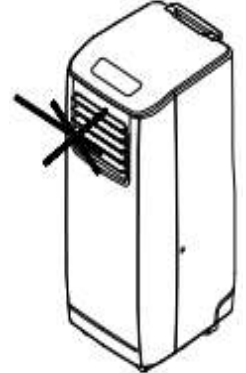
1. Ábra



2. Ábra



3. Ábra

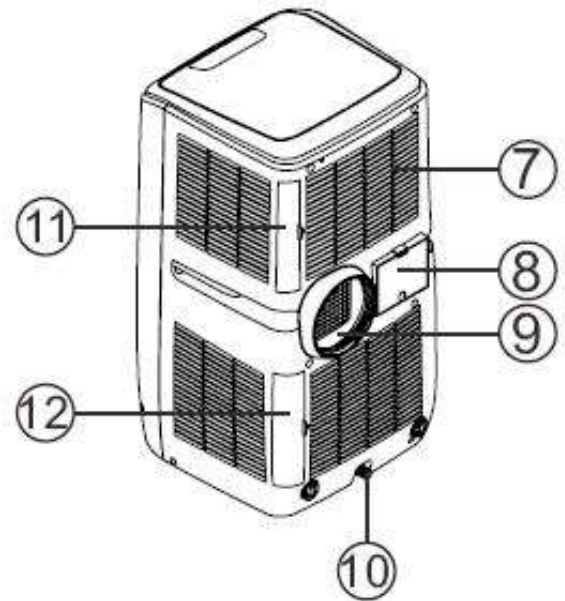
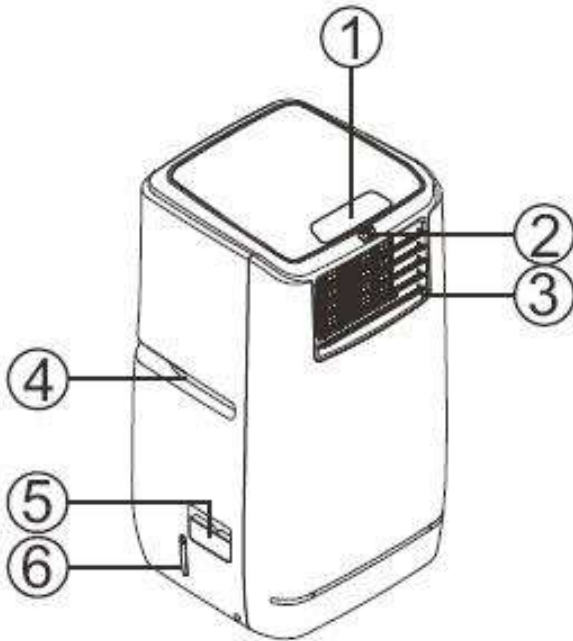


4. Ábra



5. Ábra

## A készülék részeinek leírása:



## Címlap

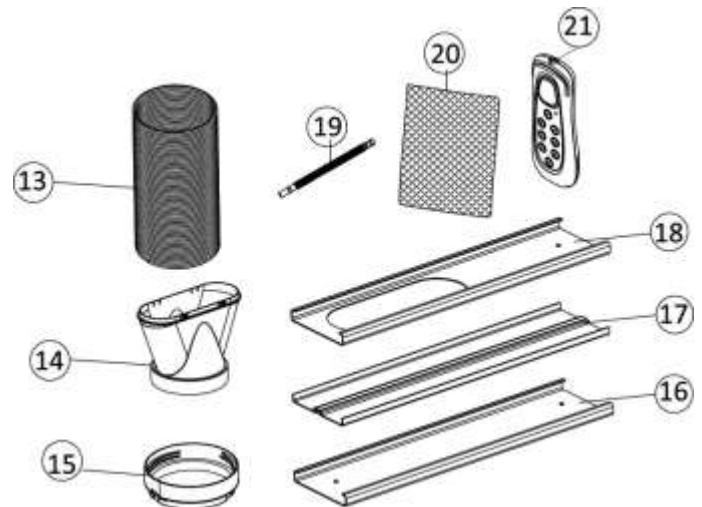
1. Vezérlőpanel
2. A távirányító vevőkészüléke
3. Kipufogógáz (hideg)
4. Fogantyú
5. Víz tartály rekesz
6. Víz tartálytér kijelzőablak

## vissza

7. Légszűrő
8. Hálózati csatlakozórekesz
9. Elszívó légcsonna (meleg)
10. Leeresztőnyílás - kondenzvíz
11. Légszűrő
12. Légszűrő

## Tartozékok:

13. Elszívó légtömlő a forró levegőhöz
14. Adapter a forró levegős tömlő csatlakoztatásához az ablakrés/zárószalaggal
15. Adapter a meleg levegő-tömlő csatlakoztatásához a légkondicionáló egységhez
16. Tömítőszalag ablakrésbe (3 részből álló)
17. Tömítőszalag ablakrésbe (3 részből álló)
18. Tömítőszalag ablakrésbe (3 részből álló)
19. Kondenzvíz-elvezető tömlő
20. Aktív szén szűrő
21. Távirányító



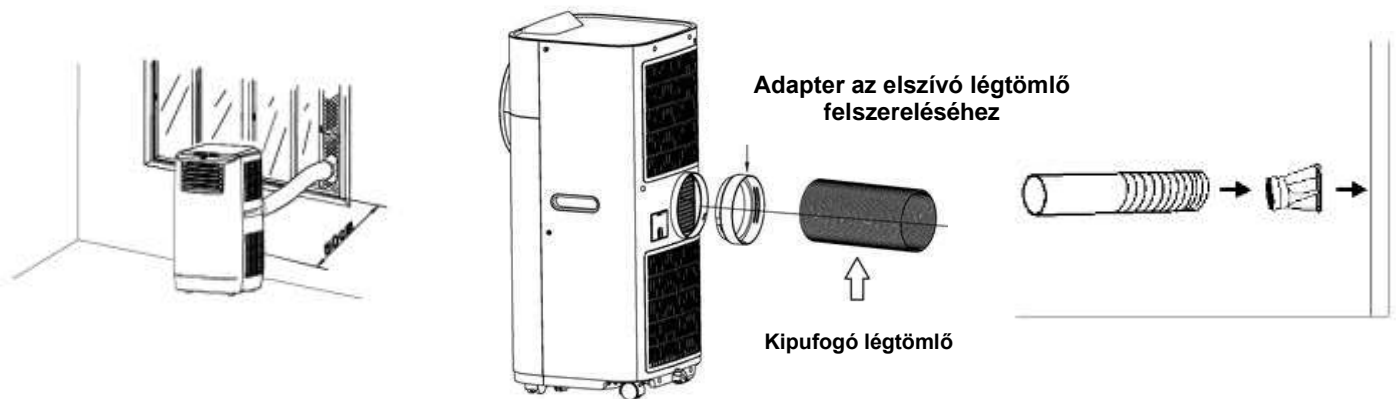
## Üzemeltetési ajánlások:

A jó hűtési eredmények, valamint a leghatékonyabb és leggazdaságosabb működés érdekében a következő ajánlásokat tesszük:

- Ehhez a légkondicionálóhoz legfeljebb 35 m<sup>2</sup> (87,5 m<sup>3</sup>) szobaméretet ajánlunk!
- A helyiség minimális mérete, amelyben a készüléket működtetni kell, legalább 15 m<sup>2</sup>!
- Zárja be az ablakokat és az ajtókat.
- Kerülje a közvetlen napfény bejutását a helyiségbe az ablakokon és ajtókon keresztül. A legjobb, ha napközben behúzza a redőnyöket vagy függönyöket.
- A légkondicionáló légszűrőit mindig tartsa tisztán.
- Ha elérte a kívánt szobahőmérsékletet, csökkentse a légkondicionáló működési teljesítményét.

## Telepítés és csatlakoztatás:

### 1. A forró levegő elszívó légtömlőjének csatlakoztatása



A mobil klímaberendezés a hűtés során meleg elszívott levegőt termel. Ezt a meleg elszívott levegőt a szabadba kell elvezetni. A meleg elszívott levegőt vagy a falon lévő megfelelő (160 mm átmérőjű) lyukon keresztül (a konyhai szagelszívó motorháztetőhöz hasonlóan), vagy egy nyitott ablakon/ajtón lévő résen keresztül vezetheti ki a szabadba.

**Megjegyzés:** Az uralkodó körülményektől függően előnyös lehet a mellékelt tömítőszalag használata. A zárószalag változtathatóan állítható, és így biztosítható, hogy kívülről ne jusson be levegő.

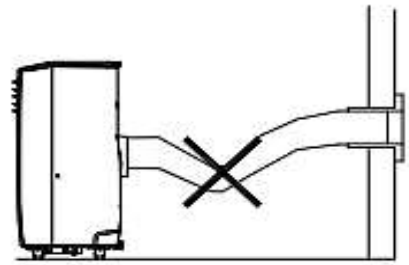
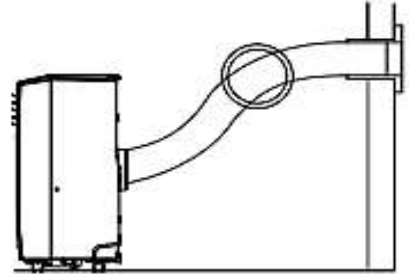
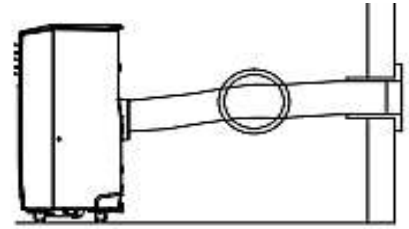
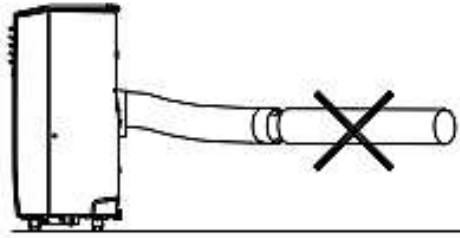
- 1.1. Csatlakoztassa a meleg levegő elszívó légtömlőjét a légkondicionáló berendezés hátsó elszívó légcatornájához úgy, hogy először a tömlőadaptert (gyűrű alakú) illeszti a készülékre, majd a meleg levegő tömlőjét az óramutató járásával megegyező irányban felcsavarozza.
- 1.2. Csatlakoztassa a mellékelt adaptert a tömítőszalaghoz a kipufogó légtömlő másik végére.
- 1.3. Ha a tömítőszalagot az ablakrésbe/ajtórésbe/falra szerelte, akkor most helyezze be az adaptert a neki szánt mélyedésbe. Alternatív megoldásként vezesse az adaptert az ablak/ajtó résén keresztül kifelé, hogy a meleg elszívott levegő akadálytalanul kifelé fújhasson.

1.4. Végül ellenőrizze a kipufogógáz megfelelő illeszkedését/beépítését. a forró levegő elvezetésére szolgáló elszívó légtömlő.

- A forró levegő csatlakoztatásához és elvezetéséhez mindig csak megfelelő tartozékokat használjon!
- Az elszívólevegő-tömlő soha ne legyen elgörbülve, és ne legyen nehézkes az elszívólevegő átjutása (lásd a mellékelt ábrát)! Ez ellenkező esetben a készülék túlmelegedéséhez vezethet, ami a készülék későbbi leállításával és/vagy akár a légkondicionáló meghibásodásához is vezethet!
- Az elszívó légtömlő 30 cm-ről legfeljebb 150 cm-re hosszabbítható. A hatékonyság és a gazdaságosság maximalizálása érdekében azonban javasoljuk, hogy a lehető legrövidebb legyen!

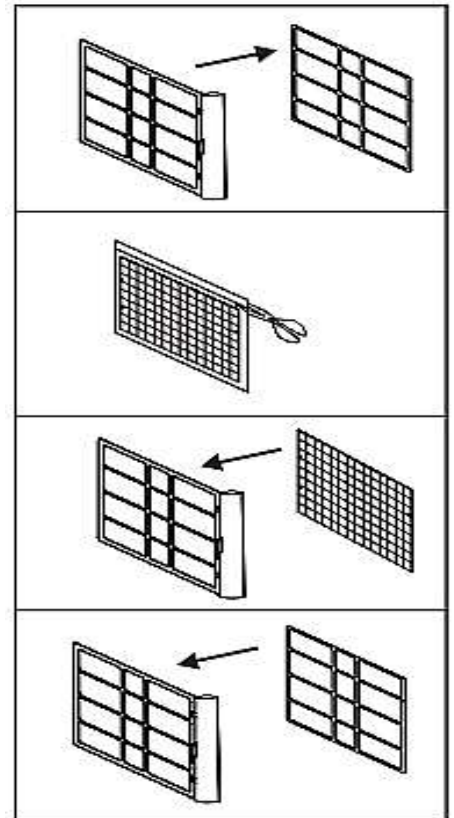
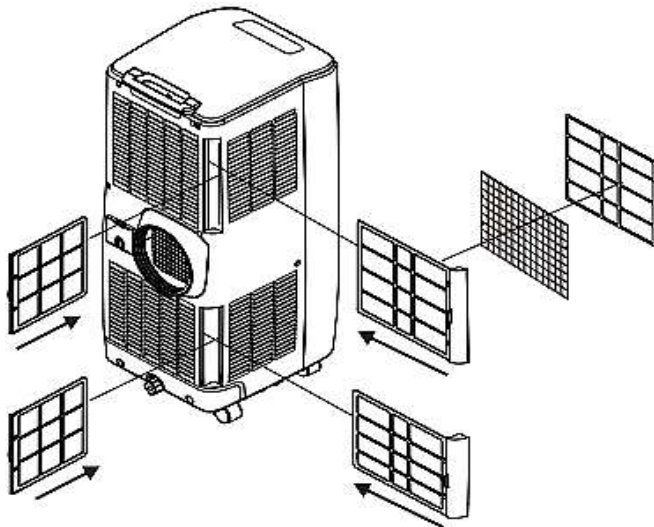
#### Figyelmeztetés:

Az elszívó légtömlő hossza kifejezetten a készülék specifikációjához van igazítva. légkondicionáló. Kérjük, ne cserélje ki az elszívó légtömlőt a vagy megpróbálja meghosszabbítani. Ez a készülék károsodásához vagy teljesítménycsökkenéséhez vezethet!

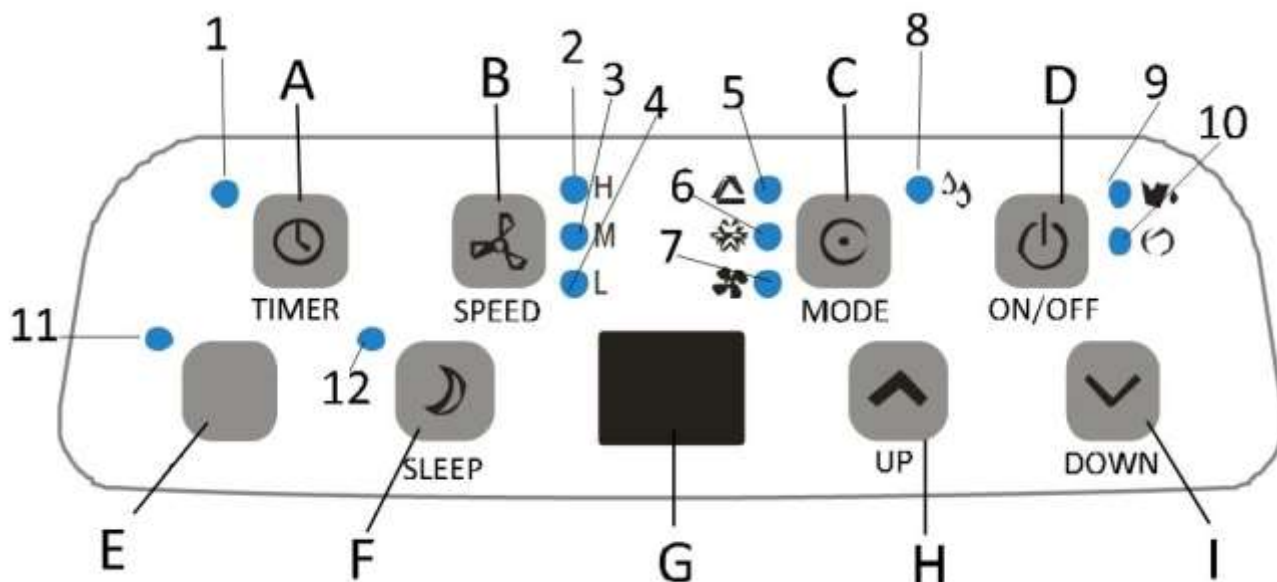


## 2 . A légszűrő

- 2.1. Vegye ki a hátsó felső szűrőegységet a légkondicionálóból.
- 2.2. Vegye le a szűrőtartót a szűrőkeretről
- 2.3. Vegye ki a mellékelt aktív szén-szűrőt a műanyag zacskóból.
- 2.4. Helyezze be az aktív szén-szűrőt a hátsó felső szűrőkeretbe.
- 2.5. Most rögzítse a szűrőtartót a szűrőkerethez
- 2.6. Végül tolja vissza a szűrőegységet a légkondicionáló egységbe.



## A kezelőpanel működési leírása:



- |   |   |
|---|---|
| <p>A. IDŐZÍTŐ (hátralévő idő/kezdeti idő 1-24 óra)</p> <p>B. A működési erősség beállítása</p> <p>C. A működési mód beállítása</p> <p>D. Be / Ki gomb</p> <p>E. Funkció nélkül ezen a modellen</p> <p>F. SLEEP = alacsony zajszintű éjszakai üzemmód</p> <p>G. Kijelző / kijelzőpanel (hőmérséklet stb.)</p> <p>H. UP gomb a szobahőmérséklet növeléséhez</p> <p>I. DOWN gomb a szobahőmérséklet csökkentéséhez</p> | <p>1. Jelzőfény az időzítő aktiválásakor</p> <p>2. Jelzőfény, nagy működési erősséghez (H)</p> <p>3. Jelzőfény, közepes működési erősséghez (M)</p> <p>4. Jelzőfény, alacsony működési teljesítmény esetén (L)</p> <p>5. Jelzőfény, ha az automatikus üzemmód aktiválva van</p> <p>6. Jelzőfény, ha a hűtési üzemmód aktiválva van</p> <p>7. Jelzőfény a ventilátor üzemmód aktiválásakor</p> <p>8. Jelzőfény, páratlanítási üzemmódhoz</p> <p>9. Jelzőfény, ha a víztartály megtelt</p> <p>10. Jelzőlámpa, amikor a kompresszor működése aktív</p> <p>11. Nincs funkció ennél a modellenél</p> <p>12. Jelzőfény, ha az éjszakai üzemmód be van kapcsolva</p> |
|---|---|





## Használati utasítás:

### 1. Üzembe helyezés

- 1.1. Helyezze a hálózati csatlakozót megfelelően a konnektorba.
- 1.2. Ellenőrizze, hogy a forró elszívólevegő elszívótömlője megfelelően van-e felszerelve (lásd a kezelési útmutató 4-5. oldalát).
- 1.3. Győződjön meg arról, hogy a vízszintesen szerelt kivezető lamellák a kívánt irányban nyitva vannak.
- 1.4. Nyomja meg az ON/OFF kapcsolót. A légkondicionáló bekapcsol, és az alapértelmezett beállítás Automatikussal közepes üzemi szinttel megkezdheti működését. Az alapértelmezett célhőmérséklet 24 °C. Ezzel egyidejűleg a kezelő-/jelzőfények is bekapcsolnak. (Megjegyzés: A helyiség-hőmérséklet kijelzőmezője 0°C és 50°C közötti értékeket mutathat).

## 2. A működési mód kiválasztása

Nyomja meg a MODE GOMBOT (MODE = üzemmód beállítása) a kívánt üzemmód kiválasztásához:

- A)  = Automatikus üzemmód / Automatikus üzemmód (lásd 5. pont).
- B)  = Hűtési üzemmód
- C)  = A ventilátor működése
- D)  = Páramentesítő üzemmód

Az éppen kiválasztott üzemmódot egy kis jelzőfény jelzi! (Lásd még a kezelőpanel működési leírását)

## 3. A célhőmérséklet beállítása

Nyomja meg a "FEL gombot" (a szobahőmérséklet növeléséhez) vagy a "LENYÍL gombot" (a szobahőmérséklet csökkentéséhez), amíg a kijelzőmezőben ki nem választja a kívánt célhőmérsékletet.

**Megjegyzés:** A célhőmérséklet csak akkor jelenik meg, amikor a FEL/LE gombot lenyomva tartjuk. Rövid várakozás után a kijelzőmezőben ismét az aktuális szobahőmérséklet jelenik meg. A célhőmérsékletet 18°C - 32°C között állíthatja be!

## 4. A működési erősség beállítása

Nyomja meg a SPEED gombot (SPEED = a légkeringési sebesség beállítása) a kívánt működési sebesség kiválasztásához:

- A) H = Nagy üzemi szilárdság
- B) M = Átlagos üzemi szilárdság
- C) L = Alacsony üzemi szilárdság

**Megjegyzés:** Automatikus üzemmódban a készülék automatikusan állítja be a működési teljesítményt! Az éppen kiválasztott működési szintet a gomb melletti kis jelzőfény jelzi! (Lásd még a kezelőpanel működési leírását)

## 5. Automatikus üzemmód / automatikus üzemmód használata

Az automatikus üzemmód kiválasztásával a légkondicionáló egység megpróbálja elérni vagy tartósan fenntartani a gyárilag beállított 24°C-os célhőmérsékletet, majd ennek az értéknek az elérése után automatikusan kikapcsolja a kompresszort. **Megjegyzés:** Az Auto üzemmód használatának fűtési funkcióval nem rendelkező készülékeken csak korlátozottan van értelme, mivel az Auto üzemmódot eredetileg állandó hőmérséklet fenntartására tervezték (automatikus fűtés vagy hűtés szükség szerint).

## 6. Az időzítő funkció használata

Ha aktiválni/használni kívánja az időzítő funkciót (a hátralévő futási idő meghatározására szolgáló funkció vagy a kezdési időpont megadására szolgáló funkció), nyomja meg a TIMER gombot.

### 6.1. A hátralévő futamidő meghatározása:

Nyomja meg a TIMER gombot működés közben a légkondicionáló kívánt hátralévő üzemidejének kiválasztásához. (1 - 24 óra közötti érték választható). A kiválasztott üzemidő letelte után a készülék teljesen automatikusan kikapcsol.

### 6.2. A kezdési időpont meghatározása:

Ha a légkondicionáló kikapcsolt állapotban van, nyomja meg a TIMER gombot a kívánt indítási idő kiválasztásához. (1 - 24 óra közötti érték választható). A kiválasztott idő letelte után a készülék automatikusan bekapcsol (a legutóbb használt beállításokkal).

## 7. Éjszakai üzemmód aktiválása (csendes működés)

Nyomja meg a SLEEP gombot, és a csendes éjszakai üzemmód aktiválódik.

Az éjszakai üzemmód aktiválásakor a célhőmérséklet az első órában automatikusan 1°C-kal emelkedik. A második órában a célhőmérséklet automatikusan további 1°C-kal emelkedik. A célhőmérséklet ezután ezen a szinten marad.

Továbbá az éjszakai üzemmód mindig az alacsony üzemi szintet (L) használja.

A SLEEP gomb ismételt megnyomásával az alacsony zajszintű éjszakai üzemmód megszűnik, és az utoljára kiválasztott beállítások újra aktiválódnak.

**Megjegyzés:** 12 óra éjszakai üzemmódban történő működés után a légkondicionáló automatikusan kikapcsol. Ezenkívül az éjszakai üzemmód nem aktiválható a következő üzemmódokban: Automatikus üzemmód, Ventilátor üzemmód vagy Párátlanítás üzemmód.

## 8. Távirányító

A fenti 1-7. pontban leírt összes funkció és beállítás a mellékelt távirányítóval is működtethető/beállítható.

A távirányítóhoz két AAA elemre van szükség (nem tartozék).



## 9. Hibakijelzés

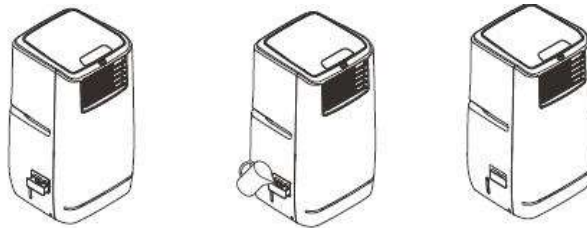
A légkondicionáló felismeri a meghibásodásokat, és azokat a készülék kijelzőpanelén megjeleníti.

Ha a kijelzőmezőben "E1", "E3" vagy "E5" jelenik meg, forduljon a kereskedőhöz.

## 10. Turbóhűtés (a hűtési kapacitás növelése)

A légkondicionáló "turbó hűtési funkcióval" van felszerelve. Ezt a hűtési teljesítménynövekedést úgy érheti el, hogy a légkondicionáló oldalsó víztartályát egyszer feltölti vízzel. Ez további hűtési lökést és teljesítménynövekedést biztosít, további energiafogyasztás nélkül!

Lásd az alábbi ábrákat:



## 11. Egyéb használati utasítások

- 11.1. A kompresszor hosszú élettartamának biztosítása érdekében kérjük, ne kapcsolja ki és be a készüléket 3 percen belül (a készülék kikapcsolása és röviddel ezután történő bekapcsolása károsítja a kompresszort).
- 11.2. A hűtőkör (kompresszor) kikapcsol, amint a környezeti levegő a célhőmérséklet alá kerül. A levegő keringetése azonban folytatódik. Ha a környezeti levegő a célhőmérséklet fölé emelkedik, a hűtőkör (kompresszor) is automatikusan visszakapcsol.

## 12. Az R290 hűtőközegre vonatkozó használati utasítások

- Kérjük, figyelmesen olvassa el ezeket az utasításokat!
- Ez a légkondicionáló R290 hűtőközeggel működik, amely rendkívül gyúlékony és robbanásveszélyes. Ezért kérjük, ügyeljen arra, hogy a rézcsövek semmiképpen se sérüljenek meg!
- A készüléket nem szabad olyan helyiségben elhelyezni, amelyben egyidejűleg más, elektromos fűtőtesttel vagy nyílt lánggal működő készülékek üzemelnek.
- Kérjük, vegye figyelembe, hogy a hűtőközeg szagtalan, ezért a szivárgás nem észlelhető azonnal a szag alapján!
- Ügyeljen arra, hogy az elszívott levegő mindig ki tudjon jutni, és ne akadályozzák más tárgyak!
- A hűtővezetékek és a kompresszor javítását csak megfelelően képzett szakemberek végezhetik! Probléma esetén mindig forduljon szakemberhez!
- Ne használjon külső hőforrást a leolvasztási folyamat felgyorsítására!

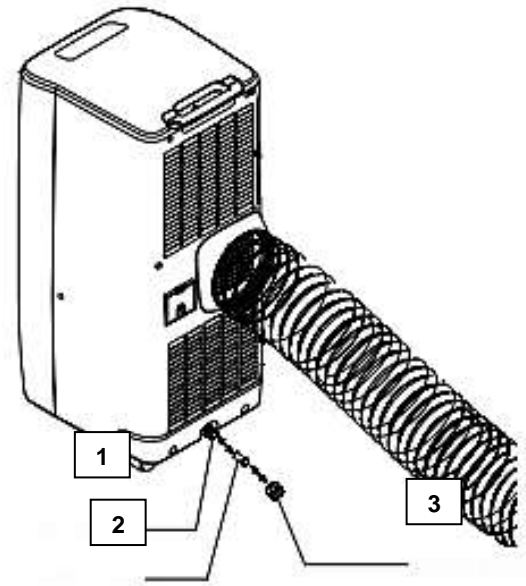


## Kondenzációs víz:

A hűtési folyamat során némi kondenzáció képződik a készülékben. Ezt a mellékhatást az okozza, hogy a hűtési folyamat során a környezeti levegőből nedvesség távozik. Ez a kondenzvíz összegyűlik és a beépített kondenzációs tartályba kerül. Ha a beépített kondenzációs tartály megtelt, a légkondicionáló kompresszora és motorja kikapcsol. Ezt az állapotot a kezelőpanelen lévő "Water Full" (kondenzációs tartály megtelt) jelzőfény és egy hangjelzés is jelzi Önnek!

A kondenzációs tartály kiürítéséhez és ezáltal a légkondicionáló egység újraindításához végezze el a következő lépéseket:

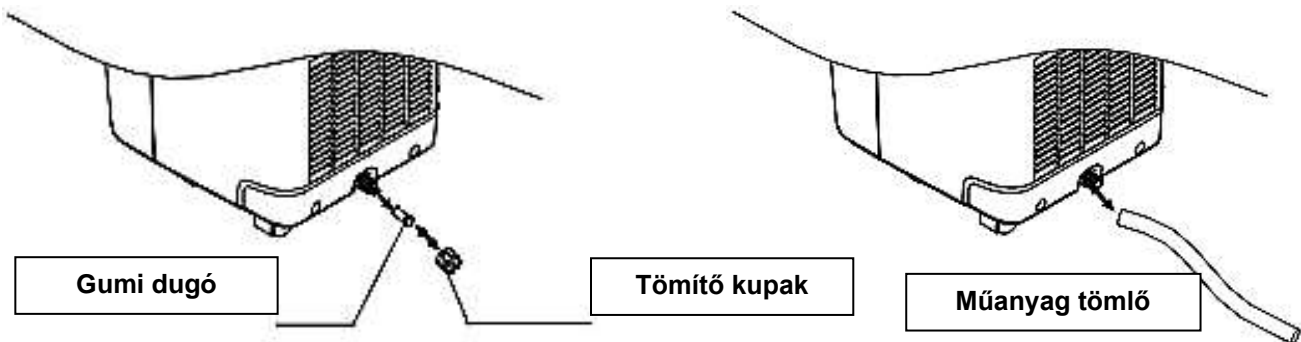
1. Kapcsolja ki a légkondicionálót, és ne mozgassa a készüléket, ha a kondenzációs tartály megtelt.
2. Helyezzen el egy csepegtető tálcát a lefolyónyílás (1) alatt a kondenzvíz számára.
3. Csavarja le a tömítőfedelelet (3), majd vízszintesen kihúzva vegye ki a gumidugót (2). A kondenzvíz most már ki tud folyni a tartályból.
4. Ha a csepegtetőtálca megtelt, de a kondenzációs tartályban még mindig van víz, egyszerűen tegye vissza a gumidugót a leeresztőnyílásra, majd ürítse ki a csepegtetőtálcát.
5. Ismétlje meg ezt a folyamatot, amíg a kondenzációs tartály teljesen ki nem ürül.
6. Most helyezze vissza a gumidugót a leeresztőnyílásra, és végül csavarja vissza a kupakot megfelelően.
7. Végül újra bekapcsolhatja a mobil klímaberendezést, és a vezérlőpanelen lévő "Water Full" (a kondenzációs tartály megtelt) jelzőfénynek most már ki kell aludnia.



Ha a légkondicionálót a kondenzációs tartály nélkül szeretné üzemeltetni, végezze el a következő lépéseket:

1. Csavarja le a tömítő kupakot, majd vízszintesen kihúzva távolítsa el a gumidugót. Tegye el a kupak mindkét részét későbbi használatra.
2. Csatlakoztassa a mellékelt műanyag tömlőt a kondenzvíz elvezető nyíláshoz, és vezesse el a másik végét úgy, hogy a lejtő lejtős legyen, és a kondenzvíz könnyen/ akadálytalanul el tudjon folyni (lásd az alábbi ábrát).
3. A leeresztő tömlő meghosszabbítható vagy kicserélhető. Ebben az esetben kérjük, használjon megfelelő tömlőt. A 3/4 hüvelykes tömlő a legmegfelelőbb/megfelelőbb.

Lásd a következő oldal elején található ábrákat:



## Tisztítás:

A légkondicionáló tisztítása előtt mindig húzza ki a hálózati csatlakozót!

A légkondicionáló hatékonyságának és élettartamának megőrzése érdekében rendszeresen tisztítsa a készüléket!

### A ház tisztítása:

Puha, nedves ruhával tisztítsa meg a légkondicionáló készülékházát. Kérjük, ne használjon agresszív tisztítószeret, mert ezek károsíthatják a készüléket!

### A szűrők tisztítása (nem vonatkozik az aktívszenes szűrőhálorára):

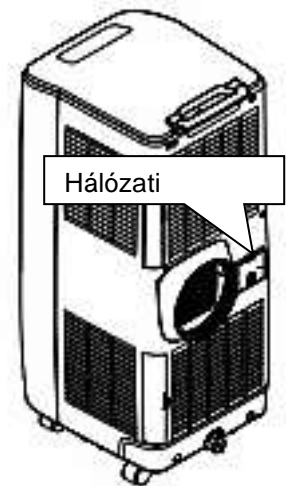
Porszívóval tisztítsa meg a szűrőket, vagy óvatosan kopogtassa ki őket.

A szűrőket folyó víz alatt is átöblítheti. Ügyeljen arra, hogy a víz ne legyen 40 °C-nál melegebb. Hagyja a szűrőket teljesen megszáradni, mielőtt visszahelyezné őket a készülékbe!

Megjegyzés: Soha ne üzemeltesse a légkondicionálót szűrő nélkül!

### A légkondicionáló elrakása:

- Ürítse ki a kondenzációs vizet a kondenzációs tartályból.
- Hagyja a készüléket néhány órán át csak szellőztető üzemmódban, hogy belülről teljesen megszáradjon.
- Tisztítsa meg a szűrőket.
- Húzza ki a hálózati csatlakozót, és tegye a mellékelt hálózati csatlakozórekeszbe (lásd a mellékelt ábrát).
- A légkondicionáló tárolásához használja az eredeti dobozt.



## Hibaelhárítás:

### A készülék nem kapcsol be:

- Ellenőrizze a hálózati csatlakozót, és próbáljon másik aljzatot.
- Ellenőrizze, hogy a ház biztosítéka kiegészített-e.
- Ellenőrizze, hogy a kondenzációs tartály tele van-e ("Water Full" (víz tele) jelzőfény világít). Ha a kondenzációs tartály megtelt, ürítse ki (lásd a 9. oldalt).
- Ellenőrizze, hogy a helyiség hőmérséklete nem lehet-e már a kiválasztott célhőmérséklet alatt.
- Lehet, hogy a készülék túlmelegedés elleni védelme be van kapcsolva. Ebben az esetben rövid idő múlva, hűvösebb körülmények között próbálja meg újra.

### A készülék nem hűt eléggé:

- Ügyeljen arra, hogy a készülék ne legyen közvetlen napfényben.
- Győződjön meg róla, hogy egyetlen ablak vagy ajtó sincs nyitva.
- Lehetséges, hogy túl sok hőforrás van a helyiségben? Ne feledje, hogy minden ember, minden napfénynek kitett ablak és minden elektromos készülék hőt termel, ami azt jelenti, hogy a légkondicionáló hűtési teljesítménye már nem biztos, hogy elég hatékony.
- Győződjön meg arról, hogy a szűrő nem szennyezett és kellően légáteresztő.
- Győződjön meg arról, hogy a levegő beszívása, a kipufogógáz és a meleg levegő elszívó légcsatornája nincs elzárva, és elegendő szabad hely áll rendelkezésre.
- Ellenőrizze, hogy a helyiség hőmérséklete nem lehet-e már a kiválasztott célhőmérséklet alatt.

### A készülék nekem túl hangosnak tűnik:

- Ellenőrizze, hogy a készülék mind a négy görgővel szilárdan álljon, és ne legyen egyenetlen. Csendesebb működést érhet el, ha a légkondicionálót szőnyegre vagy lábtörlőre helyezi. Előnyt jelent egy rövid elszívó légtömlő is a helyiségben lévő meleg levegő számára.

Meghibásodás esetén ne próbálja meg saját maga megjavítani a klímaberendezést !

## Műszaki adatok:

Modellmegjelölés:	WDH-FGA1372
Energiahatékonysági osztály (EER):	A
Energiafogyasztás óránként az EER szerint:	1,38 kW/ó
Hűtési kapacitás:	13.000 BTU/ó (3,800 watt)
Energiahatékonysági mutató (EER):	2,6
Eszköz típusa:	Csak hűtés
Hűtés típusa:	Légűtés
Zajkeltés:	65 dB(A)
Feszültség:	220-240V ~ 50Hz
Max. Energiafogyasztás:	1.380 W (6,2 A)
Energiafogyasztás üzemmódban	
"Hőmérsékletszabályozó kikapcsolva" (PTO):	172 W
Energiafogyasztás készenléti üzemmódban (PSB):	0,5 W
Villamosenergia-fogyasztás (QSD):	1,38 kWó/a
Légkeringés:	Kb. 450 m <sup>3</sup> /ó
Párátlanítási kapacitás:	1,7 liter/ó
Alkalmazási terület:	18°C - 32°C
Kompresszor:	Rotációs kompresszor
Hűtőközeg:	(300 g)
Méret (H/W/D):	790 x 415 x 418 mm
Meleglevegő-csatorna méretei:	Ø 150 x 1500 mm
Szívónyomás:	0.85 Mpa
Kiürítési nyomás:	2,2 Mpa
Súly:	31 kg

A fenti adatokat az EN 14511-es uniós szabványnak, valamint az uniós biztonsági és vizsgálati előírásoknak megfelelően határozták meg: EN 60335-2-40.

HŰTÉS - száraz hőmérséklet = 35 °C; nedves hőmérséklet = 24 °C.

Biztosító: F10AL250V vagy T10AL250V

## Más:

### **Garancia nyilatkozat:**

A törvényes jótállási igények ellenére a gyártó az Ön országa jogszabályainak megfelelően, de legalább 1 év (Németországban magánszemélyek esetében 2 év) jótállást vállal. A garancia a készülék végfelhasználónak történő eladásának napján kezdődik. A garancia csak az anyag- vagy gyártási hibákra visszavezethető hibákra terjed ki.

A garanciális javításokat csak a felhatalmazott ügyfélszolgálati központ végezheti el. A garanciális igényléshez kérjük, csatolja az eredeti vásárlási bizonylatot (a vásárlás dátumával).

A garancia nem vonatkozik a következőkre:

- Normál kopás és elhasználódás
- Nem rendeltetésszerű használat, pl. a készülék túlterhelése vagy nem engedélyezett tartozékok használata.
- Külső behatások, erőszakos behatások vagy idegen tárgyak okozta sérülések
- A használati utasítás be nem tartása által okozott károk, pl. nem megfelelő hálózati feszültséghez való csatlakoztatás vagy a telepítési utasítás be nem tartása.
- Teljesen vagy részben szétszerelt készülékek

**Megfelelőség:**

A légkondicionálót bevizsgálták, és magát és/vagy annak részeit az alábbi (biztonsági) szabványoknak megfelelően gyártották:

**"GS", az Intertek által tesztelve, és természetesen CE (EMC + LVD) megfeleléssel.**

Biztonságossági vizsgálat a következők szerint: EN 60335-2-40:2003+A11:2004+A12:2005+A1:2006+A2:2009+A13:2012+AC:2013  
EN 60335-1:2012+A11:2014+A13:2017+A1:2019+A2:2019+A14:2019  
EN 62233:2008  
AfPS GS 2019:01 PAK

CE-megfelelőségi vizsgálat a következők szerint: EN 55014-1:2017  
EN 55014-2:2015  
EN 61000-3-2:2014  
EN 61000-3-3:2013  
EN 61000-3-11:2000

**A termék helyes ártalmatlanítása:**



Az EU-ban ez a szimbólum azt jelzi, hogy a terméket nem szabad a háztartási hulladékkal együtt ártalmatlanítani. A régi készülékek értékes újrahasznosítható anyagokat tartalmaznak, amelyeket újra kell hasznosítani, és nem szabad a környezetet vagy az emberi egészséget károsítani az ellenőrizetlen hulladéklerakással. Ezért kérjük, hogy a régi készülékeket megfelelő gyűjtőrendszereken keresztül ártalmatlanítsa, vagy küldje el a készüléket ártalmatlanításra oda, ahol vásárolta. Ők majd újrahasznosítják a készüléket.

Reméljük, hogy élvezni fogja a készülék használatát

**Az Ön Aktobis AG**

***Tartsa ezt a használati utasítást biztonságos helyen !***